

## MPU424



Μία διεύθυνση

4 γραμμές συμβατικών σειρήνων

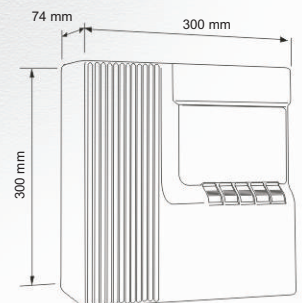
Ανεξάρτητος προγραμματισμός για κάθε γραμμή

1 έξοδος ψυχρής επαφής (ρελέ)

Περιλαμβάνει τροφοδοτικό και μπαταρία εφεδρείας

Διευθυνσιοδοτούμενη μονάδα διασύνδεσης 4 γραμμών συμβατικών σειρήνων για σύνδεση άμεσα σε βρόγχο πίνακα πυρανίχνευσης. Δεσμεύει μία διεύθυνση ενώ επιτρέπει όλες τις γραμμές σύνδεσης για τυχόν βραχυκύκλωμα ή ανοιχτή γραμμή μεταφέροντας κάθε πληροφορία της κατάστασης τους στον κεντρικό πίνακα. Διαθέτει έξοδο ψυχρής επαφής (ρελέ). Περιλαμβάνει τροφοδοτικό αλλά και μπαταρία εφεδρείας.

Ενδεικτικός τύπος διευθυνσιοδοτούμενης μονάδας διασύνδεσης 4 γραμμών συμβατικών σειρήνων και μιας εξόδου ξηρού τύπου (relay): **Cooper MPU424**



### Τεχνικά Χαρακτηριστικά

### MPU424

Ρεύμα ηρεμίας	310μΑ
Τροφοδοσία	230 V AC
Κατανάλωση	0,5 A
Φορτίο ανά κανάλι σειρήνων	0,8 A
Συνολικό φορτίο σειρήνων	3,2 A
Τάση επαφής ρελέ	24-30 V DC
Ρεύμα επαφής ρελέ	1 A
Θερμοκρασία λειτουργίας	-10 μέχρι 45 °C
Σχετική υγρασία (μη συμπυκνωμένη)	95% RH
Πρότυπο Συμμόρφωσης	EN54: Pt2 & 4
Βαθμός προστασίας IP	40